

● VALVOLA DI RIDUZIONE PRESSIONE PILOTATE INTERNAMENTE



SERIE DRP - FLANGIATA

Valvola a globo Autoazionata

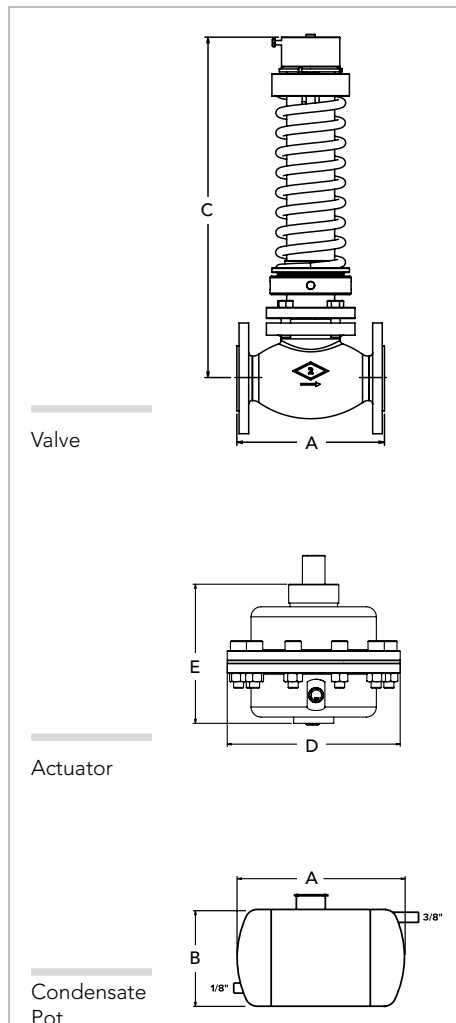
con funzione di controllo/riduzione/scarico pressione.

- Dimensioni disponibili da DN15 a DN100 e da 1/2 " a 4".
- Rating di pressione disponibili DIN da PN10 a PN40.
- Grado di pressione disponibile ANSI da 150 libbre a 300 libbre.

Pressure and Temperature Ratings

Body & Bonnet Material	Bonnet Style	Packing	Body Gasket	Trim Style	Temperature Unit °C Min / Max	
DIN 0.7040 ASTM A395 (GJS400-18) Ductile Iron	Bellow Seal	Graphite	Graphite laminate	Metal (All Severe Service Trim)	-10	300*
DIN 1.0619 ASTM A216 WCB Carbon Steel	Bellow Seal	Graphite	Graphite laminate (Spyrometallic)	Metal (All Severe Service Trim)	-29	300*
DIN 1.4581 ASTM A351 CF8M Stainless Steel	Cryo Design	RPTFE or Graphite	Graphite laminate (Spyrometallic)	Metal (All Severe Service Trim)	-196	210*
	Bellow Seal	Graphite	(Spyrometallic)	Service Trim)	-60	300*

* Maximum allowable temperature of Gases without Condensation Pot is 120°C.



Valve DN (inch)	A = Face to Face length (mm)			C = Bonnet Height (mm)
	DIN PN10 to PN40	ANSI 150	ANSI 300	Bellow Seal
15 1/2"	130	150	150	480
20 3/4"	150	150	150	490
25 1"	160	160	160	495
32 1-1/4"	180	180	180	505
40 1-1/2"	200	200	200	525
50 2"	230	230	230	555
65 2-1/2"	290	290	290	570
80 3"	310	310	310	635
100 4"	350	350	350	650

DIN PN10 to PN40 Face to Face length according to EN 558-1 serie 1
DIN 3202 F1 (ANSI/ISA 75.08.01 on request)

Actuators Dimensions

Actuator Type	D = Actuator Diameter (mm)	E = Actuator Height
D-20	136	91
D-10	136	91
D-8	160	58
D-4	160	70
D-3	205	90
D-1	280	100

ED = Envelope Diameter is the minimum horizontal space necessary for valve maintenance.
EH = Envelope Height is the minimum vertical space necessary for valve maintenance.

Condensate Pot Dimensions

Type	Ø	A	B
BCS-1	3/8"	130	110
BCS-2	1/2"	165	155

● RIDUTTORE DI PRESSIONE FILETTATO

Riduttore di pressione PN 16

- Pressione ingresso: 1 - 17 bar
- Pressione ridotta a:
 - 0,21 - 1 bar (molla gialla)
 - 0,48 - 5,5 bar (molla blu)
 - 3,4 - 9,6 bar (molla verde)
- T. max: 410°C
- Adatto per aria, vapore e gas non corrosivi



Ø	Modello	Cod.
1/2"	GD30 con molla VERDE	ARMGD30-3.5/10-1/2"
3/4"	GD30 con molla VERDE	ARMGD30-3.5/10-3/4"
1"	GD30 con molla VERDE	ARMGD30-3.5/10-1"
		ARMGD30-BLU
		ARMGD30-GIALLA